

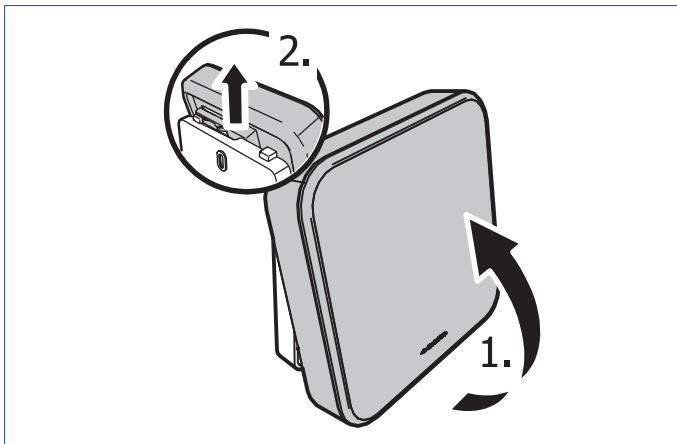
11.2. Batterijen thermostaat verwisselen

! Let op!

Het gebruik van oplaadbare batterijen is niet toegestaan.

Het verwisselen van de batterijen gaat op de volgende manier:

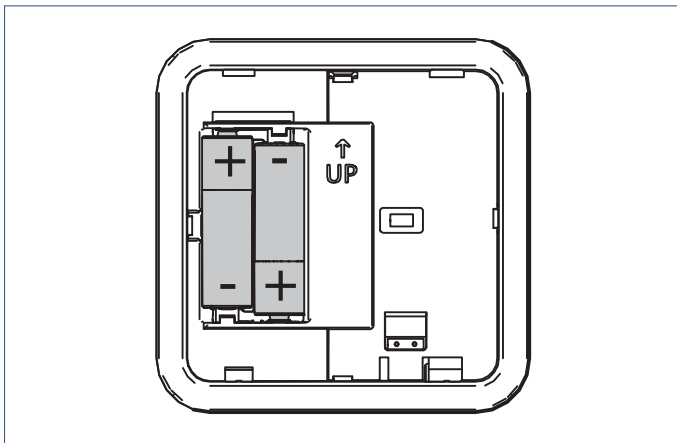
- a) Verwijder de thermostaat van de wandmontageplaat.



- b) Verwijder de twee batterijen uit de batterijhouder.

- c) Plaats twee nieuwe batterijen.

Gebruik alleen 1,5 V Lithium AA batterijen.

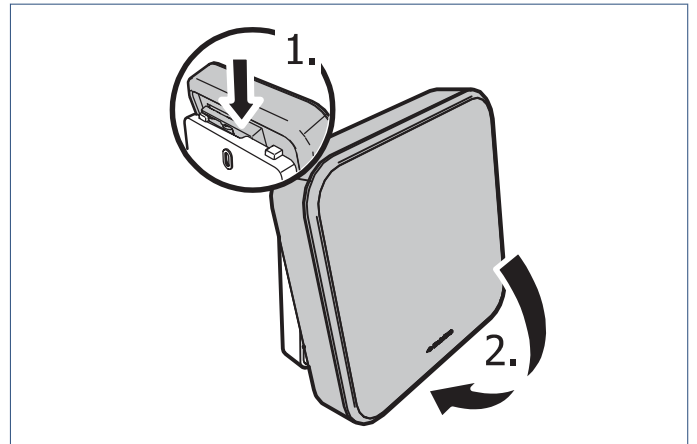


Let op de plus- en minpolen in de batterijhouder om de batterijen in de juiste richting te plaatsen.

- d) Na het plaatsen van de batterijen zal op het scherm de volgende informatie verschijnen:

1. Alle symbolen gedurende 5 seconden.
2. Daarna het versienummer van de software gedurende 5 seconden.
3. De thermostaat gaat hierna in sluimerstand.

- e) Plaats de thermostaat terug op de wandmontageplaat.



- f) Controleer en herstel de verloren instellingen.